

ČSN EN 1125 a ČSN EN 179

– panikové a nouzové dveřní uzávěry

• ČSN EN 1125 stavební kování – panikové dveřní uzávěry ovládané horizontálním madlem



Tato norma popisuje paniková kování ovládané horizontální hrazdou na únikových cestách.

Panikový uzávěr dle EN 1125 je mechanismus, který je určen pro dveře v budovách (veřejné budovy, místa veřejné zábavy, obchody atd.) na únikových cestách, kde je riziko vzniku panické situace. Hlavní důvod požadavků funkčnosti obsažených v této normě je zajištění bezpečného a účinného útěku dveřmi s minimální námahou bez dřívější znalosti zařízení. Dveře se uvolňují madlem horizontálně umístěným přes vnitřní stranu dveří, pokud je s ním pohnuto kdekoli podél své účinné délky ve směru pohybu a/nebo v oblouku dolů.

Poznámka!

Paniková kování mohou být umístěna na nouzových východech.

• ČSN EN 179 stavební kování – nouzové dveřní uzávěry ovládané klikou nebo tlačítkem



Tato norma popisuje nouzové dveřní uzávěry ovládané klikou nebo tlačítkem na únikových cestách.

Nouzový dveřní uzávěr popisovaný dle EN 179 je mechanismus, který je určen pro dveře v budovách na únikových cestách, kde se nepředpokládá vznik panické situace.

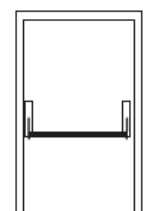
Nouzový uzávěr musí zajistit bezpečný východ jednoduchým a okamžitým odblokováním mechanismu.

Pro rychlé ovládání je předchozí znalost funkčnosti mechanismu nutná.

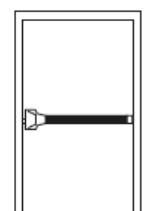
Dveře se uvolňují tlačným elementem nebo klikou umístěnou na vnitřní straně dveří pohybem směrem dolů nebo ve směru východu.

Poznámka!

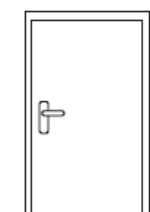
Nouzové dveřní uzávěry nemohou být použity na panikových východech!



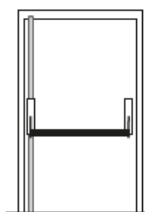
Typ A: Panikové příčné madlo se zástrčkou



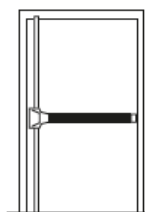
Typ B: Panikové dotykové madlo se zástrčkou



Dveřní kování



Typ A: Panikové příčné madlo se závorou



Typ B: Panikové dotykové madlo se závorou

Paniková hrazda povrchová PED200

CERTIFIKACE

Osvědčení o shodě
s normou EN1125



POPIS VÝROBKU

- tlačné povrchové panikové kování: hrazda
- uzamčení v 1 bodě
- pro dřevěné, kovové nebo hliníkové dveře
- pro dveře do šířky 1200 mm
- kovová stěelka
- hliníkový kryt
- hliníkové madlo 1075 mm může být zkráceno

VÝHODY:

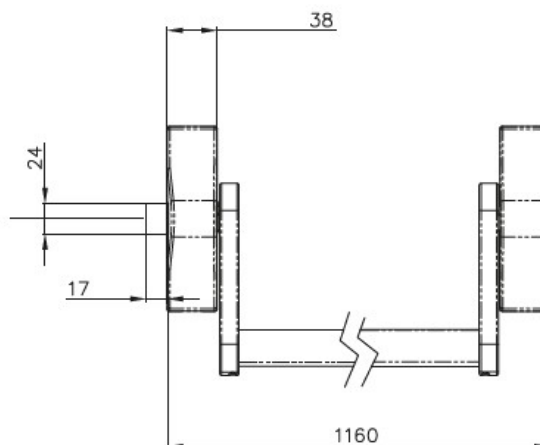
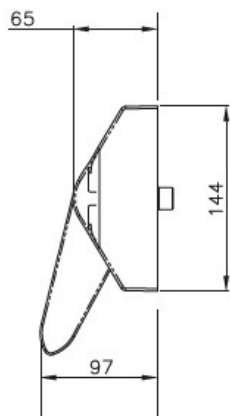
- moderní a kompaktní design
- snížené náklady na zásoby díky modulární produktové řadě
- jednotná sada doplňků použitelná pro všechny modely této řady

PROVEDENÍ VÝROBKU:

- stříbrná (RAL9006)
- satín nikel (efekt NEREZ)
- černá (RAL 9005)
- další barvy na požádání

PŘÍSLUŠENSTVÍ:

- OT100 vnější štít klika
- OT110 vnější štít koule
- A220 vnější štít klika
- A230 vnější štít koule
- jednostranná cylindrická vložka FAB 29 x 10 mm
- PED/V set táhel pro uzamčení v horním a spodním bodě
- PED/L set táhel pro uzamčení v horním a spodním bodě
- set pro instalaci na skleněné dveře
- boční protiplech L
- microspínač



Popis	Objednací číslo
PED200 PAN.KOVANI 1 BOD STRIBRNE	SP002455
PED200 PAN.KOVANI 1 BOD SATIN NIKL	AA000155
OT100 STIT PAN.KLIKA STRIBRNA	AA000004
OT110 STIT PAN.KOULE STRIBRNA	SP002583
A220 STIT PAN.KLIKA STRIBRNA	AA000261
A220 STIT PAN.KLIKA SATIN NIKL	AA000005
A230 STIT PAN.KOULE STRIBRNA	AA000363
A230 STIT PAN.KOULE SATIN NIKL	AA000162
BOCNI PROTIPLECH L	AA000323
MICROSPINAC PRO PED200/500	AA000390

Paniková hrazda povrchová PED200 + PED/V

CERTIFIKACE

Osvědčení o shodě
s normou EN1125



POPIS VÝROBKU

- set táhel s 2 vertikálními uzamykacími body pro panikovou hrazdu PED200
- pro dřevěné, kovové nebo hliníkové dveře
- pro dveře do výšky 2350 mm
- uzavření ve 2 nebo 3 bodech (s použitím panikové hrazdy)
- kovové stěpky
- hliníkové krytky
- táhla mohou být zkrácena na požadovaný rozměr
- krytky táhel
- hrazdu je třeba objednat samostatně

VÝHODY:

- moderní a kompaktní design
- snížené náklady na zásoby díky modulární produktové řadě
- jednotná sada doplňků použitelná pro všechny modely řady PED200 a PED300
- rychlá instalace

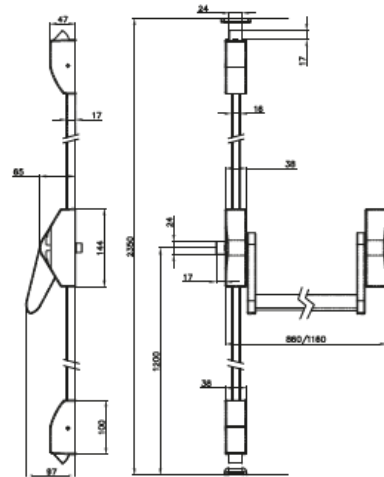


PŘÍSLUŠENSTVÍ:

- PED200 paniková hrazda
- OT100 vnější štít klika
- OT110 vnější štít koule
- A220 vnější štít klika
- A230 vnější štít koule
- jednostranná cylindrická vložka FAB 29 x 10 mm
- set pro instalaci na skleněné dveře
- prodlužovací kit táhel (pro dveře do výšky 3200 mm)

PROVEDENÍ VÝROBKU:

- stříbrná (RAL9006)
- satín nikel (efekt NEREZ)
- černá (RAL 9005)
- další barvy na požádání



Popis	Objednací číslo
PED/V ROZVOROVE TAHLA STRIBRNE	AA000255
PED/V ROZVOROVE TAHLA SATIN NIKL	AA000254
PED200 PAN.KOVANI 1 BOD STRIBRNE	SP002455
PED200 PAN.KOVANI 1 BOD SATIN NIKL	AA000155
OT100 STIT PAN.KLIKA STRIBRNA	AA000004
OT110 STIT PAN.KOULE STRIBRNA	SP002583
A220 STIT PA.N.KLIKA STRIBRNA	AA000261
A220 STIT PA.N.KLIKA SATIN NIKL	AA000005
A230 STIT PA.N.KOULE STRIBRNA	AA000363
A230 STIT PA.N.KOULE SATIN NIKL	AA000162
PRODL.SET TAHEL STRIBRNY	AA000354
PRODL.SET TAHEL SATIN NIKL	AA000260

Paniková hrazda povrchová PED200 + PED/L

CERTIFIKACE

Osvědčení o shodě
s normou EN1125



POPIS VÝROBKU

- set táhel s 2 horizontálními uzamykacími body pro panikovou hrazdu PED200
- pro dřevěné, kovové nebo hliníkové dveře
- pro dveře do výšky 2350 mm
- uzavření ve 2 nebo 3 bodech (s použitím panikové hrazdy)
- kovové stěpky
- hliníkové krytky
- táhla mohou být zkrácena na požadovaný rozměr
- krytky táhel
- hrazdu je třeba objednat samostatně

VÝHODY:

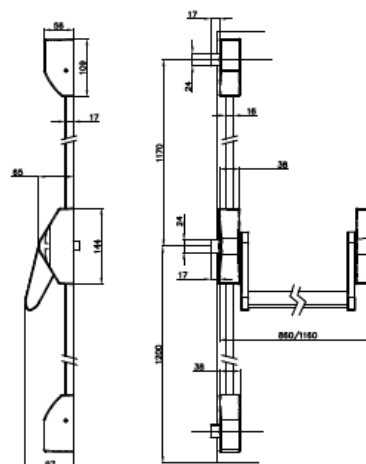
- moderní a kompaktní design
- snížené náklady na zásoby díky modulární produktové řadě
- jednotná sada doplňků použitelná pro všechny modely řady PED200 a PED300
- rychlá instalace

PŘÍSLUŠENSTVÍ:

- PED200 paniková hrazda
- OT100 vnější štít klika
- OT110 vnější štít koule
- A220 vnější štít klika
- A230 vnější štít koule
- jednostranná cylindrická vložka FAB 29 x 10 mm
- set pro instalaci na skleněné dveře
- prodlužovací kit táhel (pro dveře do výšky 3200 mm)

PROVEDENÍ VÝROBKU:

- stříbrná (RAL9006)
- satín nikel (efekt NEREZ)
- černá (RAL 9005)
- další barvy na požádání



Popis	Objednací číslo
PED/L ROZVOROVÉ TAHLA STRIBRNE	AA000397
PED/L ROZVOROVÉ TAHLA SATIN NIKL	AA000708
PED200 PAN.KOVANI 1 BOD STRIBRNE	SP002455
PED200 PAN.KOVANI 1 BOD SATIN NIKL	AA000155
OT100 STIT PAN.KLIKA STRIBRNA	AA000004
OT110 STIT PAN.KOULE STRIBRNA	SP002583
A220 STIT PAN.KLIKA STRIBRNA	AA000261
A220 STIT PAN.KLIKA SATIN NIKL	AA000005
A230 STIT PAN.KOULE STRIBRNA	AA000363
A230 STIT PAN.KOULE SATIN NIKL	AA000162
PRODL. SET TAHEL STRIBRNY	AA000354
PRODL. SET TAHEL SATIN NIKL	AA000260

Paniková hrazda povrchová PED300

CERTIFIKACE

Osvědčení o shodě
s normou EN1125



POPIS VÝROBKU

- dotykové povrchové panikové kování: hrazda
- uzamčení v 1 bodě
- pro dřevěné, kovové nebo hliníkové dveře
- pro dveře 1200x 2350 mm
- kovová stříška
- hliníkový kryt
- hliníkové madlo 1160 mm může být zkráceno až na min. 325 mm

VÝHODY:

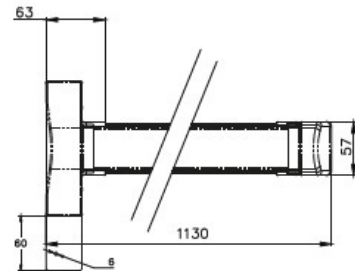
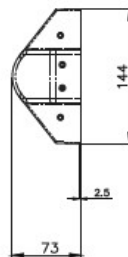
- moderní a kompaktní design
- snížené náklady na zásoby díky modulární produktové řadě
- jednotná sada doplňků použitelná pro všechny modely této řady

PROVEDENÍ VÝROBKU:

- stříbrná (RAL9006)
- satín nikel (efekt NEREZ)
- černá (RAL 9005)
- další barvy na požádání

PŘÍSLUŠENSTVÍ:

- OT100 vnější štít klika
- OT110 vnější štít koule
- A220 vnější štít klika
- A230 vnější štít koule
- jednostranná cylindrická vložka FAB 29 x 10 mm
- PED/V set táhel pro uzamčení v horním a spodním bodě
- PED/L set táhel pro uzamčení v horním a spodním bodě
- set pro instalaci na skleněné dveře
- boční protiplech L
- microspínač



Popis	Objednací číslo
PED300 PAN.KOVANI 1 BOD STRIBRNE	AA000263
PED300 PAN.KOVANI 1 BOD SATIN NIKL	SP003424
OT100 STIT PAN.KLIKA STRIBRNA	AA000004
OT110 STIT PAN.KOULE STRIBRNA	SP002583
A220 STIT PAN.KLIKA STRIBRNA	AA000261
A220 STIT PAN.KLIKA SATIN NIKL	AA000005
A230 STIT PAN.KOULE STRIBRNA	AA000363
A230 STIT PAN.KOULE SATIN NIKL	AA000162
BOCNI PROTIPLECH L	AA000323
MICROSPINAC PRO PED300/700	AA000395

Paniková hrazda povrchová PED300 + PED/L

CERTIFIKACE

Osvědčení o shodě
s normou EN1125



POPIS VÝROBKU

- set táhel s 2 horizontálními uzamykacími body pro panikovou hrazdu PED300
- pro dřevěné, kovové nebo hliníkové dveře
- pro dveře do výšky 2350 mm
- uzavření ve 2 nebo 3 bodech (s použitím panikové hrazdy)
- kovové stěpky
- hliníkové krytky
- táhla mohou být zkrácena na požadovaný rozměr
- krytky táhel
- hrazdu je třeba objednat samostatně

VÝHODY:

- moderní a kompaktní design
- snížené náklady na zásoby díky modulární produktové řadě
- jednotná sada doplňků použitelná pro všechny modely řady PED200 a PED300
- rychlá instalace

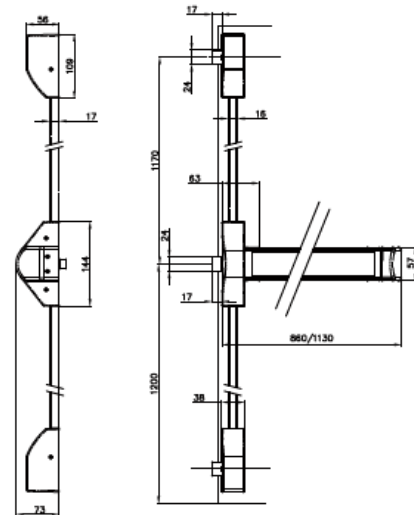


PŘÍSLUŠENSTVÍ:

- PED300 paniková hrazda
- OT100 vnější štít klika
- OT110 vnější štít koule
- A220 vnější štít klika
- A230 vnější štít koule
- jednostranná cylindrická vložka FAB 29 x 10 mm
- set pro instalaci na skleněné dveře
- prodlužovací kit táhel (pro dveře do výšky 3200 mm)

PROVEDENÍ VÝROBKU:

- stříbrná (RAL9006)
- satín nikel (efekt NEREZ)
- černá (RAL 9005)
- další barvy na požádání



Popis	Objednací číslo
PED/L ROZVOROVE TAHLA STRIBRNE	AA000397
PED/L ROZVOROVE TAHLA SATIN NIKL	AA000708
PED300 PAN.KOVANI 1 BOD STRIBRNE	AA000263
PED300 PAN.KOVANI 1 BOD SATIN NIKL	SP003424
OT100 STIT PAN.KLIKA STRIBRNA	AA000004
OT110 STIT PAN.KOULE STRIBRNA	SP002583
A220 STIT PAN.KLIKA STRIBRNA	AA000261
A220 STIT PAN.KLIKA SATIN NIKL	AA000005
A230 STIT PAN.KOULE STRIBRNA	AA000363
A230 STIT PAN.KOULE SATIN NIKL	AA000162
PRODL.SET TAHEL STRIBRNY	AA000354
PRODL.SET TAHEL SATIN NIKL	AA000260

Paniková hrazda povrchová UNIVERSAL 1910

CERTIFIKACE

Osvědčení o shodě
s normou EN1125



POPIS VÝROBKU

- tlačné povrchové panikové kování: hrazda
- uzamčení v 1 bodě
- pro dřevěné, kovové nebo hliníkové dveře
- pro dveře do šířky 1020 mm
- pravolevé provedení
- kovová střelka
- madlo může být zkráceno na požadovanou délku

VÝHODY

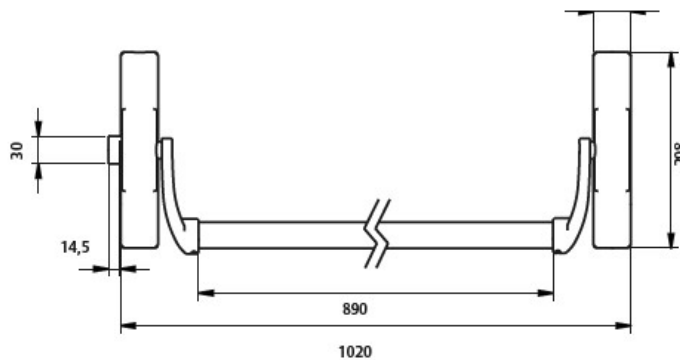
- moderní a kompaktní design
- jednotná sada doplňků použitelná pro všechny modely této řady

PROVEDENÍ VÝROBKU

- stříbrná (RAL9006)
- satín nikel (efekt nerez)
- nerez
- další barvy na požádání

PŘÍSLUŠENSTVÍ

- A220 vnější štít klika
- A230 vnější štít koule
- jednostranná cylindrická vložka FAB 29 x 10 mm
- set pro instalaci na skleněné dveře
- boční protiplech L
- microspínač



Popis	Objednací číslo
1910 UNIVERSAL 1BOD STRIB	AA000948
1910 UNIVERSAL 1BOD SATIN NIKL	AA000947
1910 UNIVERSAL 1BOD NEREZ	AA000927

Paniková hrazda povrchová UNIVERSAL 1930 a 1950 - vícebodá

CERTIFIKACE

Osvědčení o shodě
s normou EN1125



POPIS VÝROBKU

- tlačné povrchové panikové kování: hrazda
- uzamčení ve 2 nebo 3 bodech
- pro dřevěné, kovové nebo hliníkové dveře
- pro dveře do šířky 1020 mm a výšky 2210 mm
- pravolevé provedení
- kovové střelky
- madlo může být zkráceno na požadovanou délku

VÝHODY

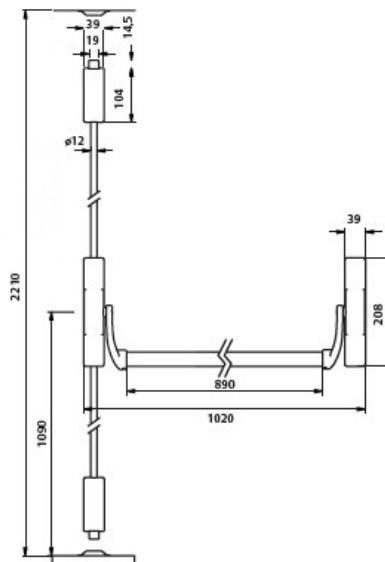
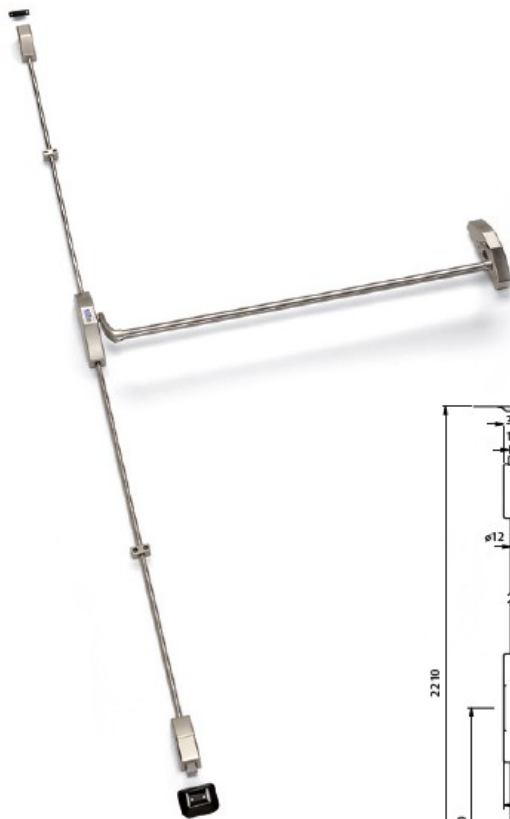
- moderní a kompaktní design
- jednotná sada doplňků použitelná pro všechny modely této řady

PŘÍSLUŠENSTVÍ

- A220 vnější štít klika
- A230 vnější štít koule
- jednostranná cylindrická vložka FAB 29 x 10 mm
- set pro instalaci na skleněné dveře
- boční protiplech L
- prodlužovací sada
- microspínač

PROVEDENÍ VÝROBKU

- stříbrná (RAL9006)
- satín nikel (efekt nerez)
- nerez
- další barvy na požádání



Popis	Objednací číslo
1930 UNIVERSAL 2BOD STRIB	AA000950
1930 UNIVERSAL 2BOD SATIN NIKL	AA000949
1930 UNIVERSAL 2BOD NEREZ	AA000928

Vnější štíty MODULAR

POPIS VÝROBKU:

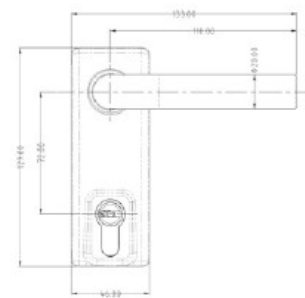
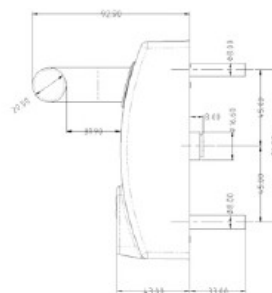
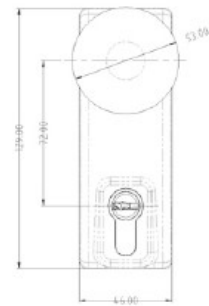
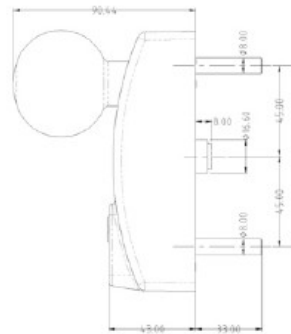
- vnější štít pro povrchové panikové kování PED200 a PED300
- jednotný design pro různé použití
- A210 klika tvar U bez otvoru pro cylindrickou vložku
- A220 klika tvar U otvorem pro cylindrickou vložku
- A230 otočná koule s otvorem pro cylindrickou vložku
- bez jednostranné cylindrické půl vložky

PŘÍSLUŠENSTVÍ:

- jednostranná cylindrická půl vložka FAB 29x10 mm

PROVEDENÍ VÝROBKU:

- stříbrná
- satín nikel
- černá



Popis	Objednací číslo
A220 STIT PAN.KLIKA STRIBRNA	AA000261
A220 STIT PAN.KLIKA SATIN NIKL	AA000005
A230 STIT PAN.KOULE STRIBRNA	AA000363
A230 STIT PAN.KOULE SATIN NIKL	AA000162
FAB PULVLOŽKA 200	
FAB PULVLOŽKA 500	

Paniková hrazda zadlabací PED500

CERTIFIKACE

Osvědčení o shodě
s normou EN1125



POPIS VÝROBKU

- tlačné zadlabací panikové kování : hrazda
- panikové kování pro zadlabací zámky s panikovou funkcí
- určeno pro jednokřídlé i dvoukřídlé dveře
- pravolevé provedení
- hliníkové madlo 1075 mm může být zkráceno
- 9mm čtyřhran

VÝHODY:

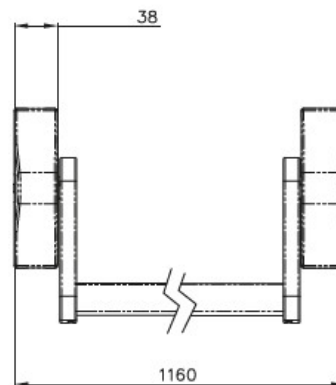
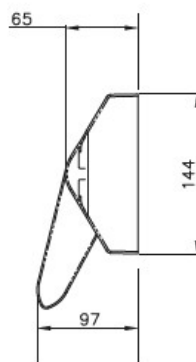
- moderní a kompaktní design
- snížené náklady na zásoby díky modulární produktové řadě
- jednotná sada doplňků použitelná pro všechny modely této řady
- kompatibilní se zámky Nemeř, Corni

PŘÍSLUŠENSTVÍ:

- zadlabací zámky Nemeř série 1769, 1901, 1921, CORNI N4500
- vnější štíty A510, A530, A540 (dle specifikace použitého zámku)
- jednostranná cylindrická vložka
- rozvorové tyče 1932
- panikové zástrčky 1935
- vrchní kalíšek 1937
- držák rozvor 1936
- podlahový kalíšek 1939
- set rozvorových tyčí CORNI
- otočný díl pro delší chod 45° (nutné použít k el.mech zámkům ABLOY)

BARVY:

- stříbrná (RAL9006)
- satin nikel (efekt NEREZ)
- černá (RAL 9005)
- další barvy na požádání



Popis	Objednáací číslo
PED500 PAN.KOVANI STRIBRNE	AA000163
PED500 PAN.KOVANI SATIN NIKL	AA000091

Paniková hrazda zadlabací PED700

CERTIFIKACE

Osvědčení o shodě
s normou EN1125



POPIS VÝROBKU

- dotykové zadlabací panikové kování : hrazda
- panikové kování pro zadlabací zámky s panikovou funkcí
- určeno pro jednokřídlé i dvoukřídlé dveře
- pravolevé provedení
- hliníkové madlo 1075 mm může být zkráceno až na min. 325 mm
- 9mm čtyřhran

VÝHODY:

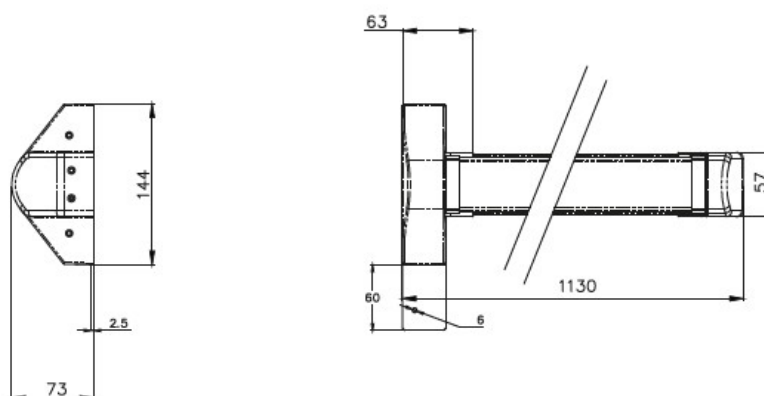
- moderní a kompaktní design
- snížené náklady na zásoby díky modulární produktové řadě
- jednotná sada doplňků použitelná pro všechny modely této řady
- kompatibilní se zámky Nemeř, Corni

PŘÍSLUŠENSTVÍ:

- zadlabací zámky Nemeř série 1769, 1901, 1921, CORNI N4500
- vnější štíty A510, A530, A540 (dle specifikace použitého zámku)
- jednostranná cylindrická vložka
- rozvorové tyče 1932
- panikové zástrčky 1935
- vrchní kalíšek 1937
- držák rozvor 1936
- podlahový kalíšek 1939
- set rozvorových tyčí CORNI
- otočný díl pro delší chod 45° (nutné použít k el.mech zámkům ABLOY)

BARVY:

- stříbrná (RAL9006)
- satín nikel (efekt NEREZ)
- černá (RAL 9005)
- další barvy na požádání



Popis	Objednací číslo
PED700 PAN.KOVANI STRIBRNE	AA000388
PED700 PAN.KOVANI SATIN NIKL	AA000092

Paniková hrazda zadlabací UNIVERSAL 1970

CERTIFIKACE

Osvědčení o shodě
s normou EN1125



POPIS VÝROBKU

- tlačné zadlabací panikové kování : hrazda
- panikové kování pro zadlabací zámky s panikovou funkcí
- určeno pro jednokřídlové i dvoukřídlové dveře
- pravolevé provedení
- hliníkové madlo 900 mm může být zkráceno

VÝHODY

- moderní a kompaktní design
- jednotná sada doplňků použitelná pro všechny modely této řady

UNIVERSAL 1970/45

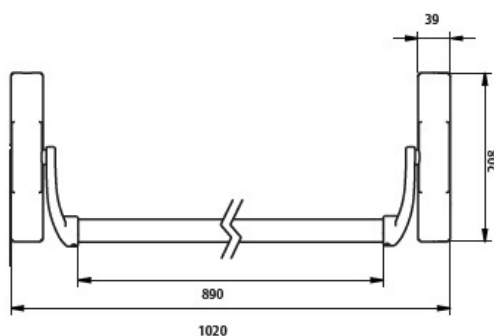
- mechanismus s delším krokem 45°
- použití pro panikové zámky ABLOY
- 9mm čtyřhran

PŘÍSLUŠENSTVÍ

- zadlabací zámky Nemeř série 1769, 1901, 1921, Corni N4500
- zadlabací zámky Abloy
- vnější štíty A510, A530, A540 (dle specifikace použitého zámku)
- cylindrická vložka
- rozvorové tyče 1932
- panikové zástrčky 1935
- vrchní kalíšek 1937
- držák rozvor 1936
- podlahový kalíšek 1939
- set rozvorových tyčí CORNI

PROVEDENÍ VÝROBKU

- stříbrná (RAL9006)
- satín nikel (efekt nerez)
- nerez
- další barvy na požádání



Popis	Objednací číslo
1970/45 UNIVERSAL STRIBRNA	AA000939
1970/45 UNIVERSAL SATIN NIKL	AA001029
1970/45 UNIVERSAL NEREZ	AA000911

Vnější štíty A510, A530 a A540

POPIS VÝROBKU

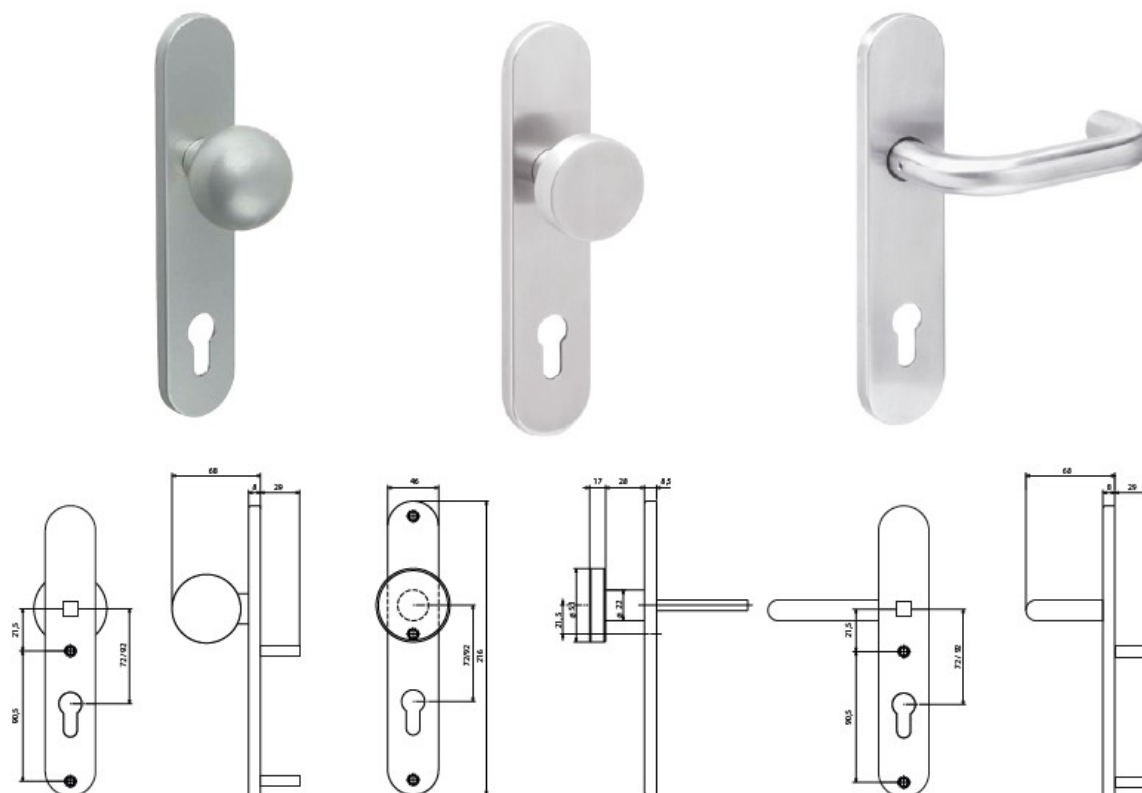
- vnější štíty pro zadlabací panikové kování PED500 a PED700
- jednotný design pro různé použití
- rozteč štítu 72 mm nebo 92 mm
- A510 slepý štít
- A530 koule s otvorem pro cylindrickou vložku
- A540 klika tvar U s otvorem pro cylindrickou vložku
- A550 slepý štít s otvorem pro cylindrickou vložku
- ořech 8 mm

PŘÍSLUŠENSTVÍ:

- cylindrické vložky FAB

PROVEDENÍ VÝROBKU:

- stříbrná
- nerez
- černá



Popis	Objednací číslo
A530 KOULE 72 MM PED NRZ	AA000127
A530 KOULE 72 MM PED STRIBRNA	AA000618
A530 KOULE 92 MM PED NRZ	AA000658
A530 KOULE 92 MM PED STRIBRNA	AA000402
A540 KLIKA 72 MM PED NRZ	AA000090
A540 KLIKA 72 MM PED STRIBRNA	AA000188
A540 KLIKA 92 MM PED NRZ	AA000385
A540 KLIKA 92 MM PED STRIBRNA	AA000399

Paniková hrazda povrchová TOP1S

CERTIFIKACE

Osvědčení o shodě
s normou EN1125



POPIS VÝROBKU

- dotykové povrchové panikové kování: hrazda
- uzamčení v 1 bodě
- pro dřevěné, kovové nebo hliníkové dveře
- pro dveře šířky 1200 mm
- kovová střížka
- hliníkové madlo může být zkráceno na požadovanou délku

VÝHODY:

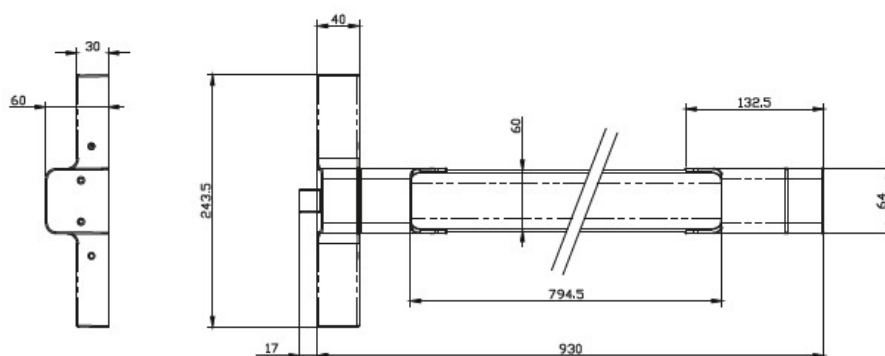
- moderní a kompaktní design
- vysoká kvality zpracování testováno na 2 000 000 cyklů
- jednotná sada doplňků použitelná pro všechny modely této řady

PROVEDENÍ VÝROBKU:

- stříbrná (RAL9006)
- satín nikel (efekt NEREZ)
- nerez
- stříbrná/limetově zelená
- další barvy na požádání

PŘÍSLUŠENSTVÍ:

- A220 vnější štít klika
- A230 vnější štít koule
- jednostranná cylindrická vložka FAB 29 x 10 mm
- set pro instalaci na skleněné dveře
- microspínač



Paniková hrazda zadlabací TOP1E

CERTIFIKACE

Osvědčení o shodě
s normou EN1125



POPIS VÝROBKU

- dotykové zadlabací panikové kování : hrazda
- panikové kování pro zadlabací zámky s panikovou funkcí
- určeno pro jednokřídlé i dvoukřídlé dveře
- pravolevé provedení
- hliníkové madlo může být zkráceno na požadovanou délku
- 9mm čtyřhran

VÝHODY:

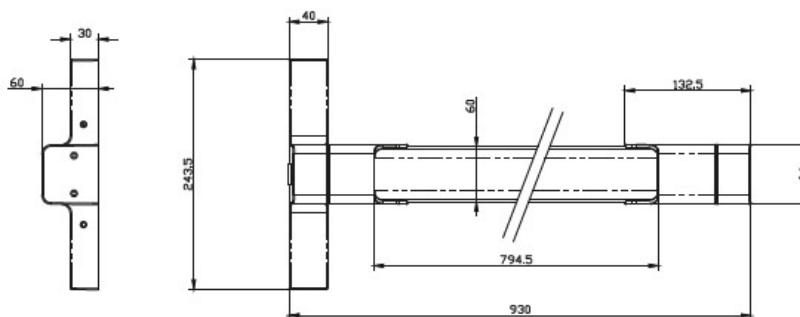
- moderní a kompaktní design
- jednotná sada doplňků použitelná pro všechny modely této řady
- kompatibilní se zámky Nemeř, Corni

PROVEDENÍ VÝROBKU:

- stříbrná (RAL9006)
- satín nikel (efekt NEREZ)
- nerez
- stříbrná/limetově zelená
- další barvy na požádání

PŘÍSLUŠENSTVÍ:

- zadlabací zámky Nemeř série 1769, 1901, 1921, CORNI N4500
- vnější štíty A510, A530, A540 (dle specifikace použitého zámku)
- jednostranná cylindrická vložka
- rozvorové tyče 1932
- panikové zástrče 1935
- vrchní kalíšek 1937
- držák rozvor 1936
- podlahový kalíšek 1939
- set rozvorových tyčí CORNI



Paniková hrazda povrchová FAB89

CERTIFIKACE

Osvědčení o shodě
s normou EN1125



POPIS VÝROBKU

- tlačné povrchové panikové kování: hrazda
- uzamčení v 1 bodě
- pro dřevěné, kovové nebo hliníkové dveře
- pro dveře do šířky 1200 mm
- pravolevé provedení
- kovová střelka
- madlo může být zkráceno na požadovanou délku

VÝHODY:

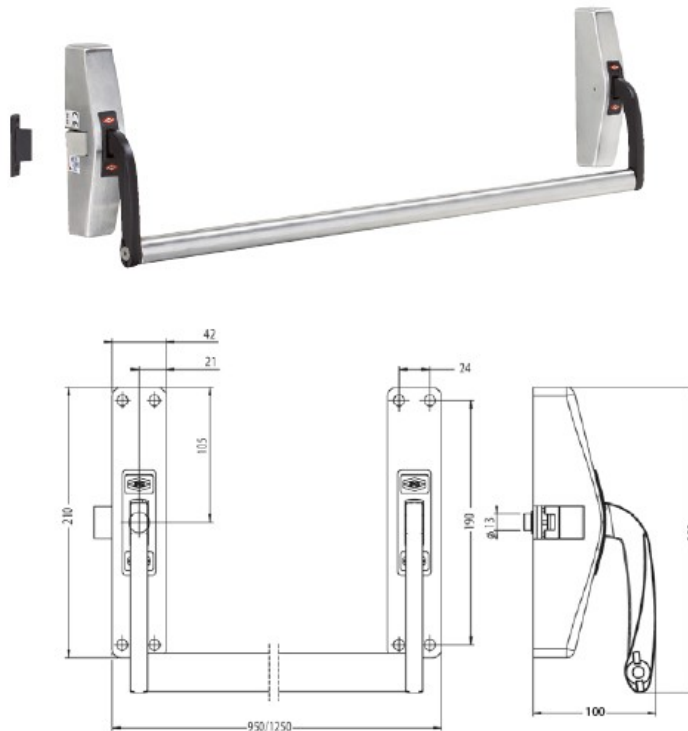
- vhodné pro použití na frekventovaných místech
- vysoká kvality zpracování testováno na 2 000 000 cyklů

PROVEDENÍ VÝROBKU:

- stříbrná
- černá
- bílá
- nerez

PŘÍSLUŠENSTVÍ:

- EN3000 vnější štít klika s otvorem pro cyl.vložku
- EN3100 vnější štít klika bez otvoru pro cyl.vložku
- EN3300 vnější štít koule otočná
- EN3600 vnější štít koule pevná
- PR2E00 vnější štít otočná klika (pro frekventované prostory)
- EN2900P slepý štít
- jednostranná cylindrická půlvložka 29x10 mm
- microspínač



Popis	Objednací číslo
890100-35-2Z PAN.KOVANI-STRIBR	2863 12001000420
890100-36-2Z PAN.KOVANI-CERNE	2863 12001000430
890100-37-2Z PAN.KOVANI-BILE	2863 12001000440
890100-19-2Z PAN.KOVANI-NEREZ	2863 12001000000

Paniková hrazda povrchová FAB89 -vícebodá

CERTIFIKACE

Osvědčení o shodě
s normou EN1125



POPIS VÝROBKU

- tlačné povrchové panikové kování: hrazda
- uzamčení ve 2 nebo 3 bodech
- pro dřevěné, kovové nebo hliníkové dveře
- pro dveře do šířky 1200 mm a výšky 2300 mm
- pravolevé provedení
- kovové střelky
- madlo může být zkráceno na požadovanou délku

VÝHODY:

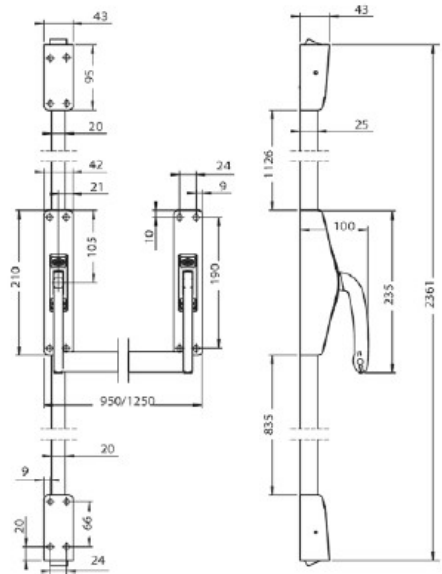
- vhodné pro použití na frekventovaných místech
- vysoká kvality zpracování testováno na 2 000 000 cyklů

PROVEDENÍ VÝROBKU:

- stříbrná
- černá
- bílá
- nerez

PŘÍSLUŠENSTVÍ:

- EN3000 vnější štít klika s otvorem pro cyl.vložku
- EN3100 vnější štít klika bez otvoru pro cyl.vložku
- EN3300 vnější štít koule otočná
- EN3600 vnější štít koule pevná
- PR2E00 vnější štít otočná klika (pro frekventované prostory)
- EN2900P slepý štít
- jednostranná cylindrická půl vložka 29x10 mm
- S91000 prodlužovací set táhel
- microspínač



Popis	Objednací číslo
890200-40-2Z PAN.KOVANI 2 BOD.STRIBR	286312001000560
890200-41-2Z PAN.KOVANI 2 BOD.CERNA	286312001000570
890200-42-2Z PAN.KOVANI 2 BOD.BILA	286312001000580
890200-49-2Z PAN.KOVANI 2 BOD.STRIBR	286312001000070
890300-20-2Z PAN.KOVANI 3 BOD.STRIBR	286312001001110
890300-21-2Z PAN.KOVANI 3 BOD.CERNA	286312001001120
890300-00-2Z PAN.KOVANI 3 BOD.BILA	286312001001130
890300-21-2Z PAN.KOVANI 3 BOD.NEREZ	286312001001020

Panikové kování EUROPAD 8989

CERTIFIKACE

Osvědčení o shodě
s normou EN 179



POPIS VÝROBKU

- tlačné povrchové panikové kování: dotyková deska
- uzamčení v 1bodě
- pro dřevěné, kovové nebo hliníkové dveře
- kovová stěelka

VÝHODY:

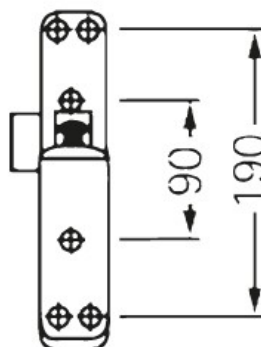
- vhodné pro použití na frekventovaných místech, kde je vyžadována shoda s normou EN179
- jednotná sada doplňků použitelná pro všechny modely této řady
- snadná a rychlá montáž

PROVEDENÍ VÝROBKU:

- stříbrná
- černá
- bílá

PŘÍSLUŠENSTVÍ:

- EN3000 vnější štít klika s otvorem pro cyl.vložku
- EN3100 vnější štít klika bez otvoru pro cyl.vložku
- EN3300 vnější štít koule otočná
- EN3600 vnější štít koule pevná
- PR2E00 vnější štít otočná klika (pro frekventované prostory)
- EN2900P slepý štít
- jednostranná cylindrická půlvložka 29x10 mm



Popis	Objednací číslo
898901-04-0A PAN.KOVANI-STRIBR	286312001001710
898901-05-0A PAN.KOVANI-CERNE	286312001001720
898901-06-0A PAN.KOVANI-BILE	286312001001730

Panikové kování EUROPAD 8989 -vícebodá

CERTIFIKACE

Osvědčení o shodě
s normou EN 179



POPIS VÝROBKU

- tlačné povrchové panikové kování:
dotyková deska
- uzamčení ve 2 nebo 3 bodech
- pro dřevěné, kovové nebo hliníkové dveře
- kovová stříška

VÝHODY:

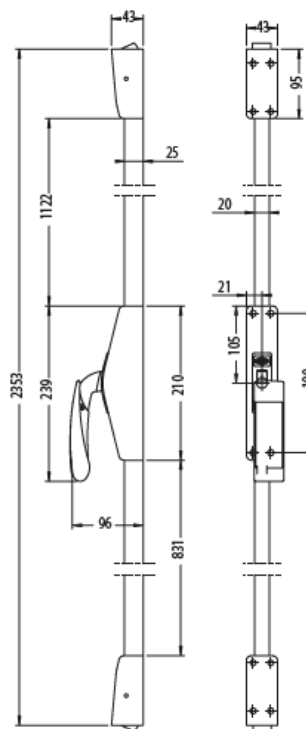
- vhodné pro použití na frekventovaných místech,
kde je vyžadována shoda s normou EN179
- jednotná sada doplňků použitelná pro všechny
modely této řady
- snadná a rychlá montáž

PROVEDENÍ VÝROBKU:

- stříbrná
- černá
- bílá

PŘÍSLUŠENSTVÍ:

- EN3000 vnější štít klika s otvorem pro cyl.vložku
- EN3100 vnější štít klika bez otvoru pro cyl.vložku
- EN3300 vnější štít koule otočná
- EN3600 vnější štít koule pevná
- PR2E00 vnější štít otočná klika
(pro frekventované prostory)
- EN2900P slepý štít
- jednostranná cylindrická půl vložka 29x10 mm



Popis	Objednací číslo
898902-23-0A PAN.KOVANI-STRIBR	286312001000140
898902-02-0A PAN.KOVANI-CERNE	286312001000150
898902-03-0A PAN.KOVANI-BILE	286312001000160
898903-04-0A PAN.KOVANI-STRIBR	286312001001740

Paniková hrazda povrchová 90+

CERTIFIKACE

Osvědčení o shodě s normou EN1125



POPIS VÝROBKU

- dotykové povrchové panikové kování: hrazda
- uzamčení v 1 bodě
- pro dřevěné, kovové nebo hliníkové dveře
- pro dveře do šířky 1200 mm
- pravolevé provedení
- kovová stříška
- madlo může být zkráceno na požadovanou délku max. o 400mm

VÝHODY

- vhodné pro použití na frekventovaných místech

VARIANTY

90+ PJ1000

- rozměr hrazdy 900mm

90+ PJ1100

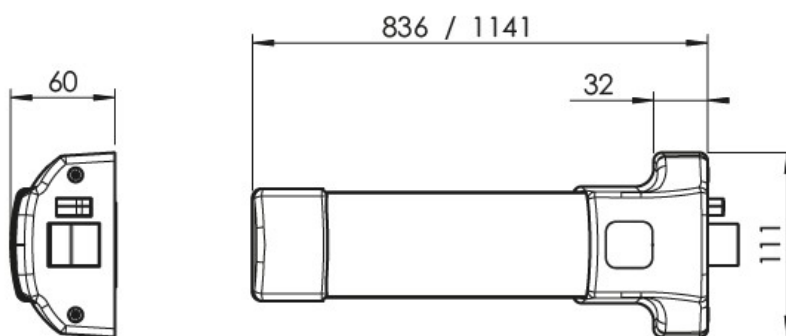
- rozměr hrazdy 1200mm

PROVEDENÍ VÝROBKU

- stříbrná
- černá
- bílá
- stříbrná/černá

PŘÍSLUŠENSTVÍ

- EN3000 vnější štít kliky s otvorem pro cyl.vložku
- EN3100 vnější štít kliky bez otvoru pro cyl.vložku
- EN3300 vnější štít koule otočná
- EN3600 vnější štít koule pevná
- R2E00 vnější štít otočná kliky (pro frekventované prostory)
- EN2900P slepý štít
- jednostranná cylindrická půlvložka 29x10 mm



Popis	Objednací číslo
90+ PJ1000-08-0A 900mm 1BOD STRIBRNA	AA000619
90+ PJ1000-01-0A 900mm 1BOD STRIB/CERNA	AA000863
90+ PJ1100-08-0A 1200mm 1BOD STRIBRNA	AA000795
90+ PJ1100-01-0A 1200mm 1BOD STRIB/CERNA	AA000861

Paniková hrazda povrchová 90+ vícebodá

CERTIFIKACE

Osvědčení o shodě
s normou EN1125



POPIS VÝROBKU

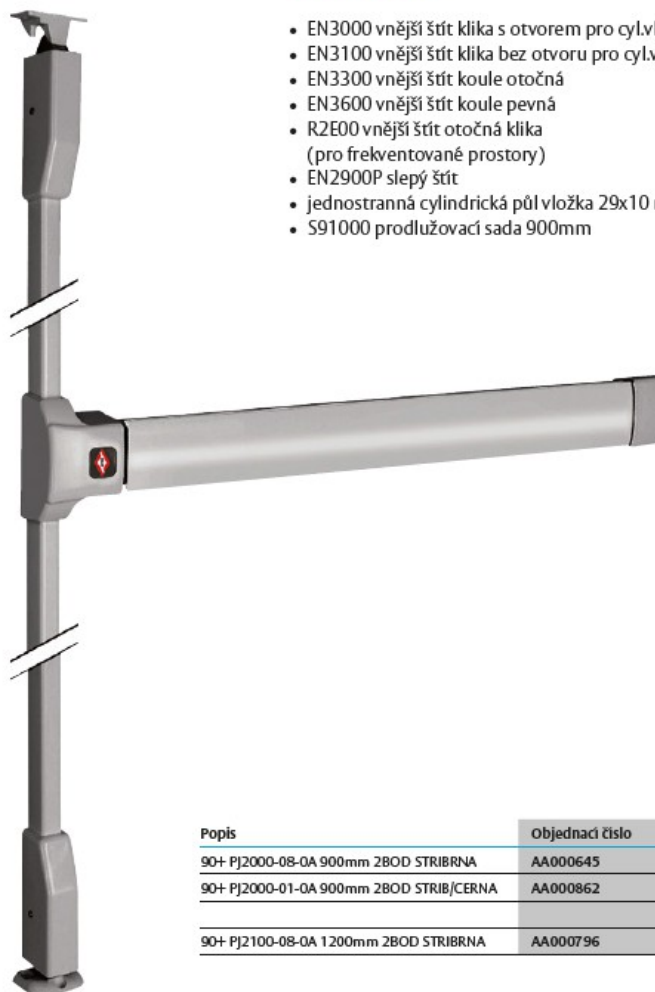
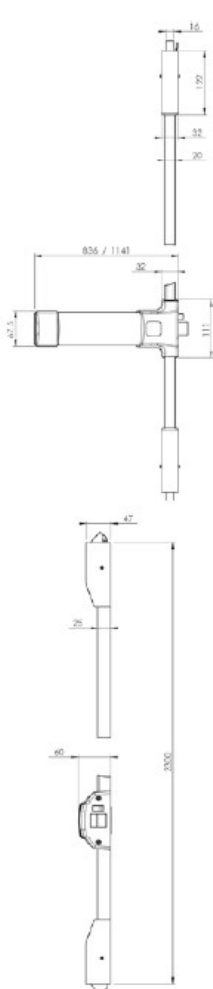
- dotykové povrchové panikové kování: hrazda
- uzamčení ve 2 nebo 3 bodech
- pro dřevěné, kovové nebo hliníkové dveře
- pro dveře do šířky 1200 mm a výšky 2300mm
- pravolevé provedení
- kovová stříška
- madlo může být zkráceno na požadovanou délku max. o 400mm

VÝHODY

- vhodné pro použití na frekventovaných místech

PROVEDENÍ VÝROBKU

- stříbrná
- černá
- bílá
- stříbrná/černá



VARIANTY

90+ PJ2000

- rozměr hrazdy 900mm
- 2 bodá varianta

90+ PJ2100

- rozměr hrazdy 1200mm
- 2 bodá varianta

90+ PJ3000

- rozměr hrazdy 900mm
- 3 bodá varianta

90+ PJ3100

- rozměr hrazdy 1200mm
- 3 bodá varianta

PŘÍSLUŠENSTVÍ

- EN3000 vnější štít klika s otvorem pro cyl.vložku
- EN3100 vnější štít klika bez otvoru pro cyl.vložku
- EN3300 vnější štít koule otočná
- EN3600 vnější štít koule pevná
- R2E00 vnější štít otočná klika (pro frekventované prostory)
- EN2900P slepý štít
- jednostranná cylindrická půl vložka 29x10 mm
- S91000 prodlužovací sada 900mm

Popis	Objednací číslo
90+ PJ2000-08-0A 900mm 2BOD STRIBRNA	AA000645
90+ PJ2000-01-0A 900mm 2BOD STRIB/CERNA	AA000862
90+ PJ2100-08-0A 1200mm 2BOD STRIBRNA	AA000796

Vnější štíty FAB

POPIS VÝROBKU

- vnější štít pro povrchové panikové kování řady FAB89 a Europad 8989
- použití pro dveře o šířce 30 -70 mm
- zamknutí: vnější štít se zamyká klíčem. Klika je volná do 45° bez otevření dveří.
- funkce proti vandalismu: pokud je vynaložena abnormální síla nebo pokud je použito hrubé násilí na kliku (> 45 Nm), klika proklouzne. Tato funkce zamezí otevření dveří i když vnější štít vypadá již nefunkčně.
- obnovení chodu vnějšího štítu: pro vrácení do funkčního stavu vraťte kliku do správné pozice, po odemčení je možné standardní otevření dveří

- EN3000 vnější štít klika s otvorem pro cyl.vložku
- EN3100 vnější štít klika bez otvoru pro cyl.vložku
- EN3300 vnější štít koule otočná
- EN3600 vnější štít koule pevná
- PR2E00 vnější štít otočná klika (pro frekventované prostory)
- EN2900 slepý štít

PŘÍSLUŠENSTVÍ

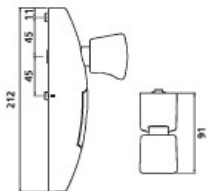
- jednostranná cylindrická půlvložka FAB 29 x 10 mm

PROVEDENÍ VÝROBKU

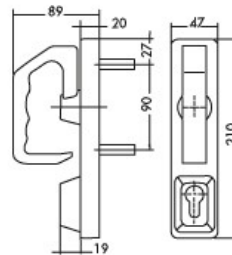
- stříbrná
- černá
- bílá
- nerez



EN3300
EN3600



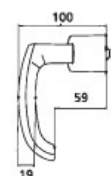
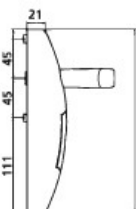
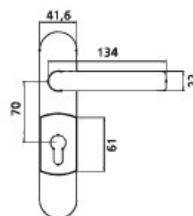
PR2E00



EN3000



EN3100



EN2900

Popis	Objednací číslo
EN3000-51-0A STIT PAN.K.-STRIB	286314000015450
EN3000-52-0A STIT PAN.K.-CERNY	286314000015460
EN3000-53-0A STIT PAN.K.-BILY	286314000015470
EN3000-17-0A STIT PAN.K.-NEREZ	286314000015580
EN3100-51-0A STIT PAN.K.-STRIB	286314000015640
EN3100-53-0A STIT PAN.K.-BILY	286314000015660
EN3100-05-0A STIT PAN.K.-NEREZ	286314000015870
EN3300-11-0A STIT PAN.K.-STRIB	286314000015480
EN3300-05-0A STIT PAN.K.-CERNY	286314000015490
EN3300-13-0A STIT PAN.K.-BILY	286314000015600

Popis	Objednací číslo
EN3300-15-0A STIT PAN.K.-NEREZ	SP002373
EN3600-06-0A HR.MADLO-STRIBRNE	SP002247
EN3600-07-0A HR.MADLO-CERNE	SP002248
EN3600-08-0A HR.MADLO-BILE	SP002249
EN3600-09-0A STIT MADLO NEREZ	SP002560
PR2E00-28-0A OTOCNA KLIKA STRI	286314000013320
PR2E00-29-0A OTOCNA KLIKA CERN	286314000013330
PR2E00-30-0A OTOCNA KLIKA BILA	286314000013340
EN2900-01-0A STIT PAN.K.-STRIB	286314000011110
EN2900-03-0A STIT PAN.K.-BILY	286314000011130

Paniková hrazda zadlabací EUROSMART

CERTIFIKACE

Osvědčení o shodě
s normou EN1125



POPIS VÝROBKU

- tlačné zadlabací panikové kování : hrazda
- panikové kování pro zadlabací zámky s panikovou funkcí
- určeno pro jednokřídlé i dvoukřídlé dveře
- pravolevé provedení
- hliníkové nebo nerezové madlo 900 mm a 1200 mm může být zkráceno
- ABS / nerezové boční kryty
- pro panikové zámky rozteč 72 mm nebo 92 mm
- 9mm čtyřhran
- mechanismus dodáván samostatně bez madla

VÝHODY

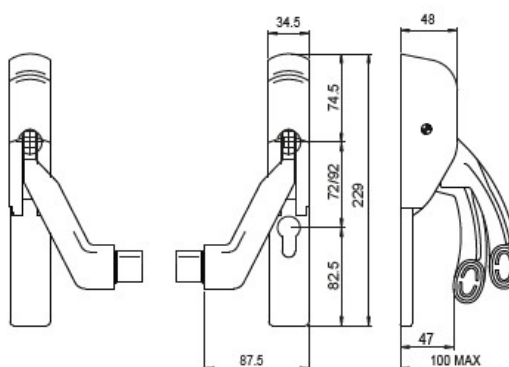
- moderní a kompaktní design
- otvor na cylindrickou vložku na straně úniku
- jednotná sada doplňků použitelná pro všechny modely
- kompatibilní se zámky Nemeř, Corni, Abloy

PŘÍSLUŠENSTVÍ

- zadlabací panikové zámky Nemeř, Corni a Abloy
- vnější štíty 2930, 2931, 9400, (dle specifikace použitého zámku)
- cylindrická vložka
- rozvorové tyče 1932
- panikové zástrčky 1935
- vrchní kalíšek 1937
- držák rozvor 1936
- podlahový kalíšek 1939
- set rozvorových tyčí CORNI

BARVY

- černé kryty z ABS plastu
- kryty z nerezové oceli
- madlo z eloxovaného hliníku
- madlo z nerezové oceli



Popis	Objednací číslo
3640/1/72 MECHAN.PK SMART-CERN (ROZTEC 72 MM)	286313003002250
3640/1/7/72 MECHAN.PK SMART-NEREZ (ROZTEC 72 MM)	286312001002030
3640/1/7/92 MECHAN.PK SMART-NEREZ (ROZTEC 92 MM)	SP001377

Popis	Objednací číslo
3630/4 HRAZDA ALLUMINIUM 900 MM	286313003002230
3630/4 HRAZDA ALLUMINIUM 1200 MM	286313003002240
3630 HRAZDA NEREZ 900 MM	286312001002040
3630 HRAZDA NEREZ 1200 MM	286312001002050

Paniková hrazda zadlabací NORMA

CERTIFIKACE

Osvědčení o shodě s normou EN1125



POPIS VÝROBKU

- tlačné zadlabací panikové kování : hrazda
- panikové kování pro zadlabací zámky ABLOY
- určeno pro jednokřídlé i dvoukřídlé dveře
- pravolevé provedení
- madlo 900 mm může být zkráceno
- 9 mm čtyřhran

VÝHODY

- moderní a kompaktní design
- otvor na cylindrickou vložku na straně úniku
- doporučené na frekventované prostory

VARIANTY

NORMA 72

- použití pro panikové zámky s roztečí 72mm

NORMA 92

- použití pro panikové zámky s roztečí 92mm

SLEPÝ ŠTÍT

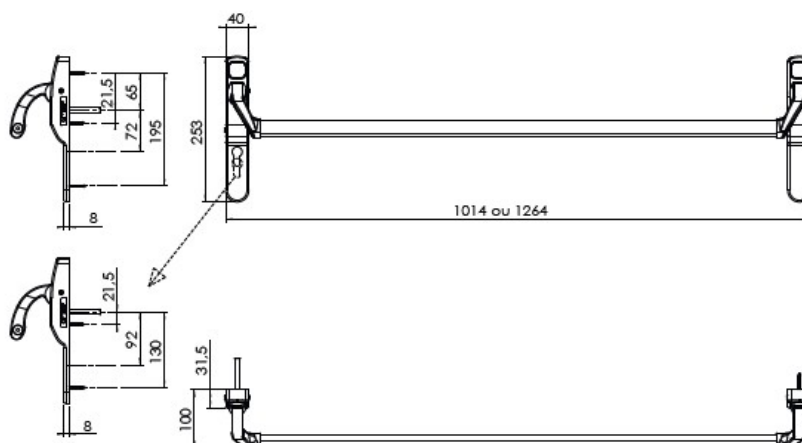
- použití pro panikové zámky pasivní křídlo

PŘÍSLUŠENSTVÍ

- panikové zadlabací zámky ABLOY

PROVEDENÍ VÝROBKU

- stříbrná
- nerez (černá ramena)



Popis	Objednací číslo
991100-09 NORMA 72MM STRIBRNA	AA000877
991100-19 NORMA 72MM NEREZ	AA000876
991101-09 NORMA 92MM STRIBRNA	AA000944
991101-19 NORMA 92MM NEREZ	AA000951
991000-09 NORMA BEZ OTV. STRIBRNA	AA001022
991000-19 NORMA BEZ OTV. NEREZ	AA000878

Paniková hrazda zadlabací ASSA ABLOY N2100 a N2600

CERTIFIKACE

Osvědčení o shodě
s normou EN1125



POPIS VÝROBKU

- dotykové zadlabací panikové kování : hrazda
- panikové kování pro zadlabací zámky Assa Abloy One System s panikovou funkcí
- testována na 1 000 000 cyklů
- určeno pro jednokřídlé i dvoukřídlé dveře
- pravolevé provedení
- různé délky pro dveře šířky 810– 930mm; 910– 1030 mm; 1010– 1130mm
- 9 mm čtyřhran

VÝHODY

- moderní design
- nerezové provedení
- možnost použití rozetového kování (ze strany úniku)
- doporučené na frekventované prostory

VARIANTY

N2100

- použití pro plné dveře s hlubokými zámky ASSA ABLOY One System
- s kulatou rozetou

N2600

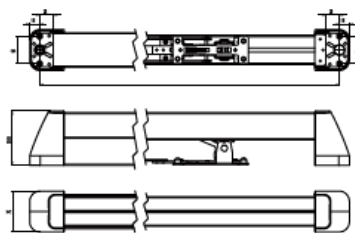
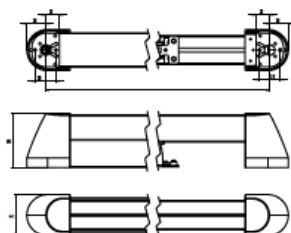
- použití pro profilové dveře s úzkými zámky ASSA ABLOY One System
- s oválnou rozetou

PROVEDENÍ VÝROBKU

- nerez

PŘÍSLUŠENSTVÍ

- N1112 hluboký panikový zámek
- N1100 hluboký panikový zámek
- N1102 hluboký panikový zámek aktivní dvoukřídlé dveře
- N1114 hluboký panikový zámek aktivní dvoukřídlé dveře
- N1420 hluboký panikový zámek pasivní dvoukřídlé dveře
- N1602 úzký panikový zámek aktivní dvoukřídlé dveře
- N1614 úzký panikový zámek aktivní dvoukřídlé dveře
- N1620 úzký panikový zámek pasivní dvoukřídlé dveře
- N1420 hluboký panikový zámek dvoukřídlé dveře



Popis	Objednáací číslo
N2100 AA PED 1180MM KUL NEREZ	AA001048
N2600 AA PED 1180MM KUL NEREZ	AA001047

Vnější štíty

2930/02, 2931/02, 2932 a 9400

CERTIFIKACE

Osvědčení o shodě
s normou EN179



POPIS VÝROBKU

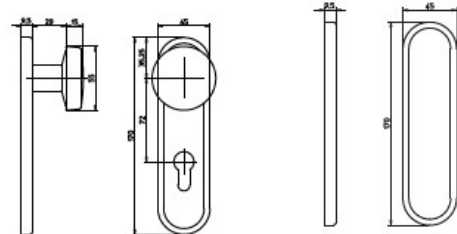
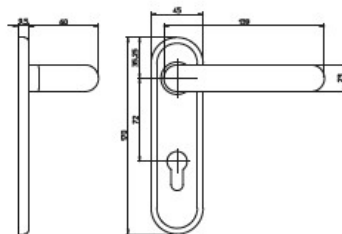
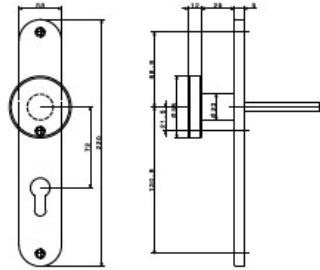
- vnější štíty pro zadlabací panikové kování EUROSMART
- rozteče štítu 72 mm
- 2930/02 klika s otvorem pro cylindrickou vložku černý
- 2931/02 koule s otvorem pro cylindrickou vložku černý
- 2932 slepý štít černý
- 9400 kování klika, koule nerez

PŘÍSLUŠENSTVÍ

- cylindrické vložky FAB

PROVEDENÍ VÝROBKU

- nerez
- černá



Popis	Objednací číslo
2930/02 KOVANI KLIKA P.K. 72MM CERNA	286314000014170
2931/02 KOVANI KOULE P.K. 72MM CERNA	286312000500020
2932 SLEPI ŠTÍT ČERNÝ	286314000014220

Popis	Objednací číslo
9400 KOVANI KLIKA L 72MM NEREZ	286314000013540
9400 KOVANI KLIKA P 72MM NEREZ	286314000013960
9400 KOVANI KOULE 72MM NEREZ	286314000013530

Příslušenství

PŘÍSLUŠENSTVÍ K PANIKOVÝM HRAZDÁM

1932 - rozvorové tyče



1935 - paniková zástrč



1936 - držák rozvorových tyčí



1937 - horní kalíšek



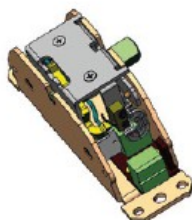
1939 - spodní kalíšek



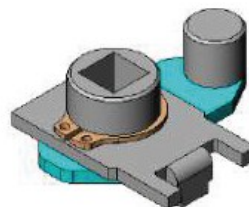
Mikrospínač k FAB89



Mikrospínač k PED200



Otočný díl pro delší krok (45°)
pro PED500/700



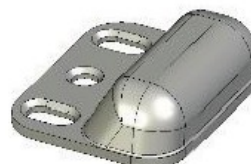
Vybraná objednávací čísla:

1932 tyče - 286313003002650
1935 zástrč - 286314000014320
1936 držák - 286314000014330
1937 kalíšek - 286314000014350
1939 kalíšek - 286314000014340
KD89 mikrospínač -
286313003001660
Mikrospínač - AA000390
Otočný díl - AA000659
Boční protipl. - AA000323
Spodní protipl. - AA000324

Boční protiplech k PED200
a PED300



Protiplech k PED200 a PED300



Příslušenství

PŘÍSLUŠENSTVÍ K PANIKOVÝM HRAZDÁM

**Panikový zadlabací zámek
1769/36 klika/koule**



**Panikový zadlabací zámek
1769/46 klika/klika**



**Panikový zadlabací zámek
9670**



**Panikový zadlabací zámek
1901 - aktivní křídlo**



**Panikový zadlabací zámek
1921 - pasivní křídlo**



Oboustranná cylindrická vložka FAB



**Panikový zadlabací zámek
1905 - aktivní křídlo**



**Panikový zadlabací zámek
1925 - pasivní křídlo**



Jednostranná cylindrická vložka FAB



**One system
N1602 a N1614**



**One system
N1920**



Vybraná objednávací čísla:

1769/36 L zámek - 286312000201060
 1769/36 P zámek - 286312000201070
 1769/46 L zámek - 286312000201080
 1769/46 P zámek - 286312000201090
 9670/35 klika/koule - 286312001001370
 9670/35 L klika/klika - 286312001001410
 9670/35 P klika/klika - 286312001001320
 1901 aktivní - 286312001001220
 1921 pasivní - 286312001001230
 1905 L aktivní - 286312001001240
 1905 P aktivní - 286312001001280
 1925 pasivní - 286312001001480
 N1602 aktivní ZZ - AA000963
 N1614 aktivní ZZ - AA000996
 N1920 pasivní ZZ - AA000962